

AKB 4210 IX

Einbau-Backofen mit Display und Pyrolyse (65 l)

IGNIS



Betriebsarten



A

TOP 4

- Multifunktions-Umluftbackofen mit 11 Funktionen
- Elektronik-Uhr mit Einknopf-Bedienung und LC-Text-Display (weiß)

- Pyrolyse-Reinigungssystem
- Pizza- und Brotfunktion – lecker und knusprig

EDELSTAHL

AKB 4210 IX

EAN 80 03437 83538 4

REGELUNG UND BETRIEBSARTEN

- Multifunktions-Umluftbackofen mit 11 Funktionen
- Elektronik-Uhr mit Einknopf-Bedienung und LC-Text-Display (weiß)

FUNKTION

- Maxi Cooking – optimierte Funktion für das Garen großer Fleischstücke
- Pizza- und Brotfunktion – lecker und knusprig
- Niedrigtemperatur/Teig gehen lassen-Funktion (35 °C)
- Booster (schnelles Aufheizen)
- Warmhaltefunktion (60 °C)

AUSSTATTUNG

- **Pyrolyse**-Reinigungssystem
- Garraumvolumen 65 Liter
- Vollglasinnentür, 4-fach verglast
- Kühle Front
- Metall-Schalterblende
- Versenkbare Bedienknebel
- Bedienknebel silberfarben
- Garraum-Temperatur bis 250 °C
- 1 Halogen-Lampe im Innenraum
- Glatte Seitenwände
- Kühlgebläse für gute Schrankentlüftung

ZUBEHÖR

- 1 Gitterrost
- 1 Backblech, emailliert

SONDERZUBEHÖR (GEGEN AUFPREIS)

- 3-fach Vollbackauszug SLF 133
- Backauszug mit 3 Ebenen, davon eine voll ausziehbar, 2 Teilauszüge SLF 234
- Teilauszug mit 2 Ebenen SLP 232

TECHNISCHE DATEN UND MASSE

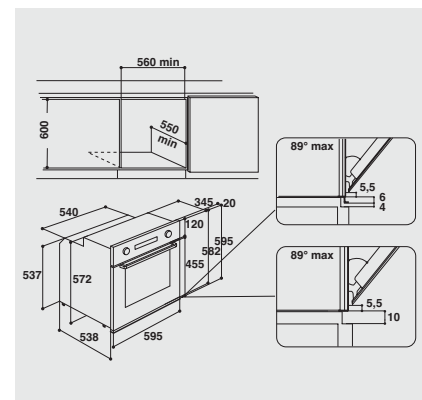
- Energieeffizienzklasse A¹
- Energieverbrauch nach DIN 0.89 kWh

konventionell

- Energieverbrauch nach DIN 0.78 kWh Umluft
- Länge des Anschlusskabels 90 cm
- Gesamtanschlusswert: 3,65 kW
- Nischenmaße (HxBxT): 600x560x550 mm

WPRO-ZUBEHÖR (OPTIONAL)

- terrabianca Putzstein
UNC502, EAN 8015250613858



¹ Energieeffizienzklassen-Spektrum von A+++ bis D